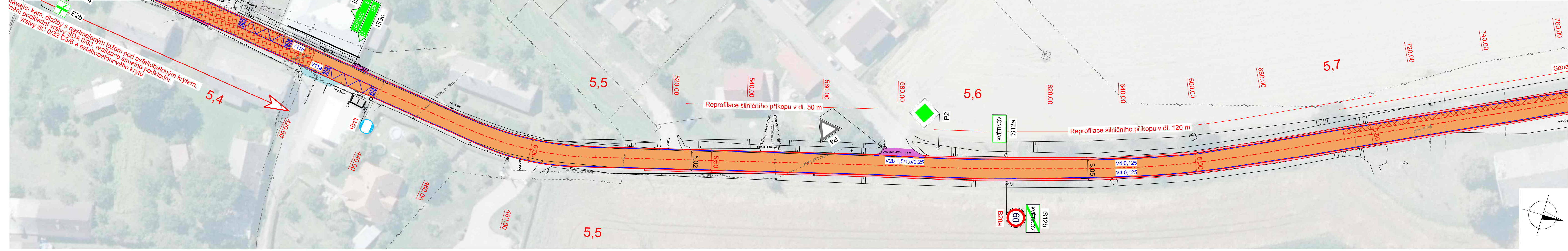
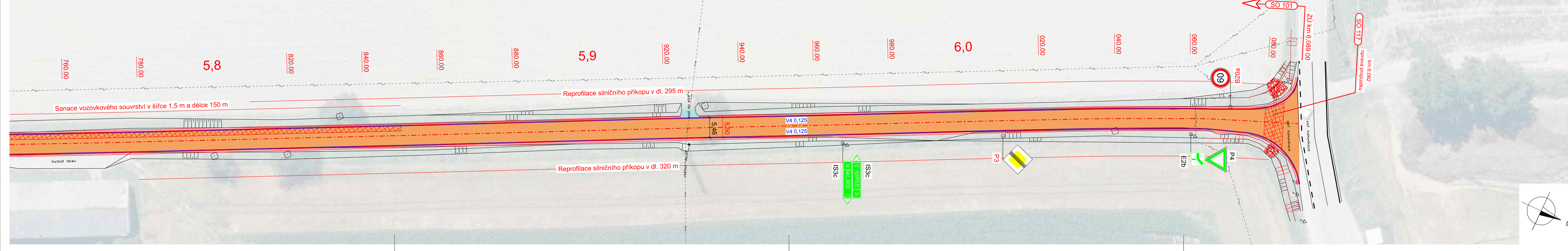


**SITUACE 1 HERÁLEC**



**SITUACE 2 HERÁLEC**



**LEGENDA:**

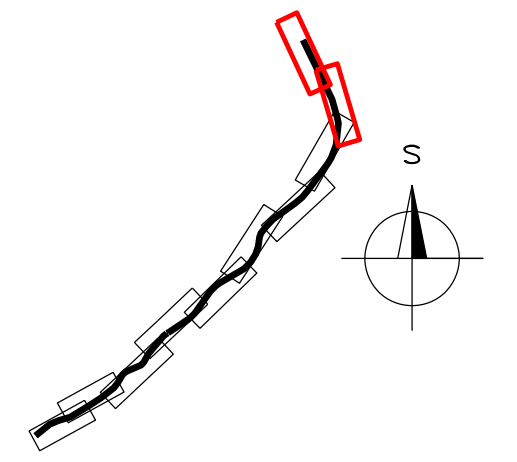
- OBNOVENÉ HRANY
- VODOROVNÉHO DOPRAVNÍHO ZNAČENÍ
- SILNIČNÍ DRENÁŽ
- RECYKLACE PODKLADNÍ VRSTVY A OBNOVA KRYTU
- OBNOVA VOZOVKOVÉHO SOUVRSTVÍ
- NAPOJENÍ S ASF. POVRCHEM
- NAPOJENÍ S NEZP. POVRCHEM
- RIGOL - KAMENNÁ DLAŽBA
- ČIŠTĚNÍ A OBNOVA NEZPEVNĚNÉ KRAJNICE
- STÁVAJÍCÍ SVISLÉ DOPRAVNÍ ZNAČENÍ
- ZRUŠENÉ STÁVAJÍCÍ SVISLÉ DOPRAVNÍ ZNAČENÍ
- VYMĚNA SVISLÉHO DOPRAVNÍHO ZNAČENÍ
- NOVÉ SVISLÉ DOPRAVNÍ ZNAČENÍ

**STAVEBNÍ OBJEKTY:**

- OPRAVA SILNICE III/3487
- OPRAVA PROPUSTKY, km 2,545
- OPRAVA PROPUSTKY, km 2,928
- OPRAVA PROPUSTKY, km 3,296
- OPRAVA PROPUSTKY, km 6,082
- DOPRAVNÍ ZNAČENÍ

**LEGENDA STÁVAJÍCÍCH IS:**

- PLYN STL (GasNet, s.r.o.)
- PLYN VTL (GasNet, s.r.o.)
- NN, PODZEMNÍ TRASA (ČEZ Distribuce, a.s.)
- NN, NADZEMNÍ TRASA (ČEZ Distribuce, a.s.)
- VN, PODZEMNÍ TRASA (ČEZ Distribuce, a.s.)
- VN, NADZEMNÍ TRASA (ČEZ Distribuce, a.s.)
- VVN, NADZEMNÍ TRASA (ČEPS, a.s.)
- PODZEMNÍ TRASA SDĚLOVACÍHO VEDENÍ (CETIN, a.s.) - metalický kabel nezaměřený
- NADZEMNÍ TRASA SDĚLOVACÍHO VEDENÍ (CETIN, a.s.)
- PODZEMNÍ TRASA SDĚLOVACÍHO VEDENÍ (CETIN, a.s.) - metalický kabel zaměřený
- VODOVODNÍ ŘÁD
- JEDNOTNÁ KANALIZACE



OBJEDNATEL		ZPRACOVATEL	Č. ZAKÁZKY
		Ing. Jan Lahoda	21-11
			DATUM
AKCE		VYPRACOVAL	PARÉ
<b>III/3487 HERÁLEC - KVĚTINOV KŘÍŽ. I/34</b>		Ing. Jan Lahoda	10.2021
			ZODPOVĚDNÝ PROJEKTANT
ČÁST		STAVEBNÍ OBJEKT	REVIZE
SITUAČNÍ VÝKRESY		-	-
VÝKRES	KOORDINAČNÍ SITUACE km 5,400 - 6,089	MĚŘÍTKO	STUPEŇ
		1 : 500	DSPS
			ČÁST
			<b>C</b>
			PŘÍLOHA
			<b>2.5</b>

SOUŘADNÝ SYSTÉM S-JTSK, VÝŠKOVÝ SYSTÉM Bpv

Ing. Jan Lahoda  
IČ: 06654720  
Email: silprol@silprol.cz  
Tel.: 604 661 982